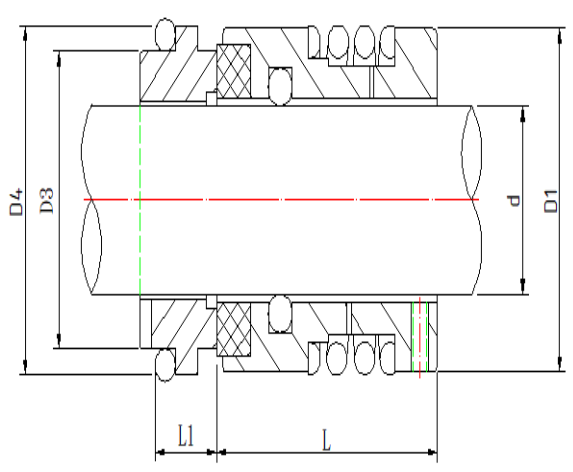


TYPE 13A



d	D1	D3	D4	D6	L	L1
20	34	29	35	3	41	13
22	36	31	37	3	41	13
24	38	33	39	3	43	13
25	39	34	40	3	43	13
28	42	37	43	3	45	13
30	44	39	45	3	45	13
32	46	42	48	3	45	13
33	47	42	48	3	45	13
35	49	44	50	3	49	13
38	54	50	56	4	53	13
40	56	52	58	4	55	13
43	59	55	61	4	55	13
45	61	57	63	4	55	13
48	64	60	66	4	55	13
50	66	62	68	4	60	13
53	69	65	71	4	61	13
55	71	67	73	4	61	13
58	76	70	79	4	63	16
60	78	72	81	4	63	16
63	81	75	84	4	63	16
65	84	77	86	4	67	16
68	87	81	90	4	67	16
70	90	83	92	4	68	16
75	95	88	97	4	72	16
80	100	96	105	4	72	16
85	107	101	110	4	77	16
90	112	106	115	4	77	16
95	119	111	120	4	82	16
100	124	116	125	4	82	16

Specification

Temperature : - 60°C ~ 250°C

Pressure : $\leq 12 \text{ kg/cm}^2$

Speed : $\leq 15 \text{ m/sec}$

Standard Materials :

Stationary Ring : Carbon / SIC / TC

Rotary Ring : Carbon / SIC / TC

Secondary Seal : NBR / EPDM / VITON

Metal parts : S.S / SUS 304 / SUS316