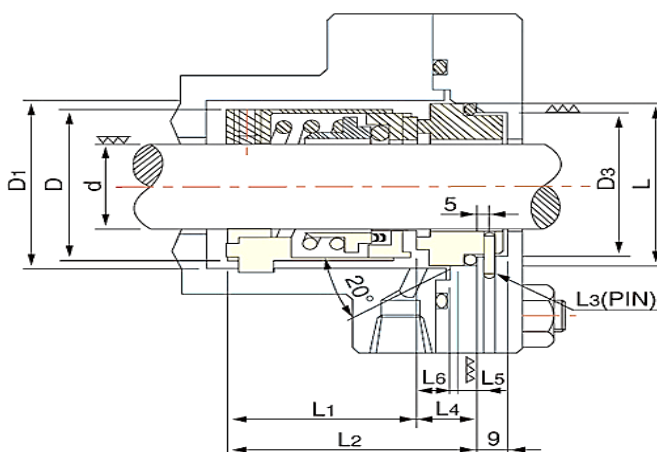


# TYPE H9A



## Specification

Temperature : -20°C~180°C

Speed :  $\leq 15$ m/sec

Pressure :  $\leq 6$  kg/cm<sup>2</sup>

d	D	D1	D3	L	L1	L2	L3	L4
20	34	36	29	35	35	48	3	13
22	36	38	31	37	35	48	3	13
24	38	40	33	39	35	48	3	13
25	39	41	34	40	35	48	3	13
28	42	44	37	43	35	48	3	13
30	44	46	39	45	35	48	3	13
32	46	48	42	48	35	48	3	13
33	47	49	42	48	35	48	3	13
35	49	51	44	50	35	48	3	13
38	54	58	50	56	38	51	4	13
40	56	60	52	58	38	51	4	13
43	59	63	55	61	38	51	4	13
45	61	65	57	63	38	51	4	13
48	64	68	60	66	38	51	4	13
50	66	70	62	68	39	52	4	13
53	69	73	65	71	40	53	4	13
55	71	75	67	73	40	53	4	13
58	76	83	70	79	41	57	4	16
60	78	85	72	81	41	57	4	16
63	81	88	75	84	41	57	4	16
65	83	90	77	86	41	57	4	16
68	86	93	81	90	41	57	4	16
70	90	95	83	92	42	58	4	16